

SAUPOUDREURS - DOSEURS MULTIPISTES



*La référence pour les opérations de "topping" et de saupoudrage, Les saupoudreurs et doseurs multipistes **MCPI Fine dosing**® vous présente un outil performant et flexible qui accompagnera votre créativité et votre succès... et facilitera la vie des équipes de production.*



***Fine dosing* FD MVH Multipistes 0109**

MCPI - SAS

Rue des Cols Verts - BP 1013 - 74966 MEYTHET Cedex – France

Tel : (33) 04.50.33.90.20 - Fax : (33) 04.50.10.12.96

www.finedosing.fr e-mail : mcpimail@mcpi.fr

Les saupoudreurs /doseurs **Opti-dose FD MVH-P** permettent de doser simultanément le même ingrédient sur plusieurs pistes, en assurant un saupoudrage homogène. Sans changement d'outillage, il est possible de doser aussi bien des poudres fines comme le cacao que des granulés comme les éclats de noisettes ou de la coco râpée.

La dynamique du système autorise des temps de dosage très courts (à partir de **0.2 sec**) avec une très bonne répétitivité des doses (grâce au système **Short-cut** qui assure une précision du mouvement de dosage de l'ordre de 3 / 100 sec).

Cette machine est idéale pour des cadences de dosage élevées, **jusqu'à 60 coups/ minute**. En option, le montage sur un châssis mobile sur mesure, adapté à la ligne de production, facilite les manipulations et le nettoyage.

La conception de ces appareils répond aux exigences d'hygiène des industries agro alimentaires : vidange complète sans zone morte, simplicité de nettoyage, surfaces en acier inoxydable.



***Fine dosing* FD MVH Multipistes 0109**

MCPI - SAS

Rue des Col Verts - BP 1013 - 74966 MEYTHET Cedex – France

Tel : (33) 04.50.33.90.20 - Fax : (33) 04.50.10.12.96

www.finedosing.fr e-mail : mcpimail@mcpi.fr

Caractéristiques :

Dynamique	Temps de dosage à partir de 0.2".
Pistes de dosage	Largeur des pistes réglable Nombre de pistes facilement modifiable.
Cadence	Jusqu'à 60 coups / minute.
Flexibilité	. Concernant les ingrédients . Concernant le nombre de pistes et la largeur de saupoudrage . Concernant l'adaptation à plusieurs lignes.
Paramètres de réglage	Fréquence d'alimentation du moteur du générateur, et temps de dosage.
Nettoyage	Vidange complète du saupoudreur (commande sur coffret) Démontage sans outillage en quelques secondes
Générateur	Boîtier à cames à bain d'huile, sans entretien, indérégable.
Normes	Conforme CE, Huile alimentaire, toutes les parties en contact avec le produit et toutes les parties extérieures sont en acier inoxydable.

Principe technique :

La trémie d'extraction est animée par un champs d'accélération linéaires de haute énergie et de faible amplitude, qui est inversé plusieurs fois par seconde.

Suivant la direction (sens aller et retour), l'intensité des accélérations est différente (vitesse plus rapide dans le sens du retour). Ce principe breveté, apporte une efficacité élevée de saupoudrage pour les poudres ou les granulés, tout en permettant une bonne maîtrise du débit.



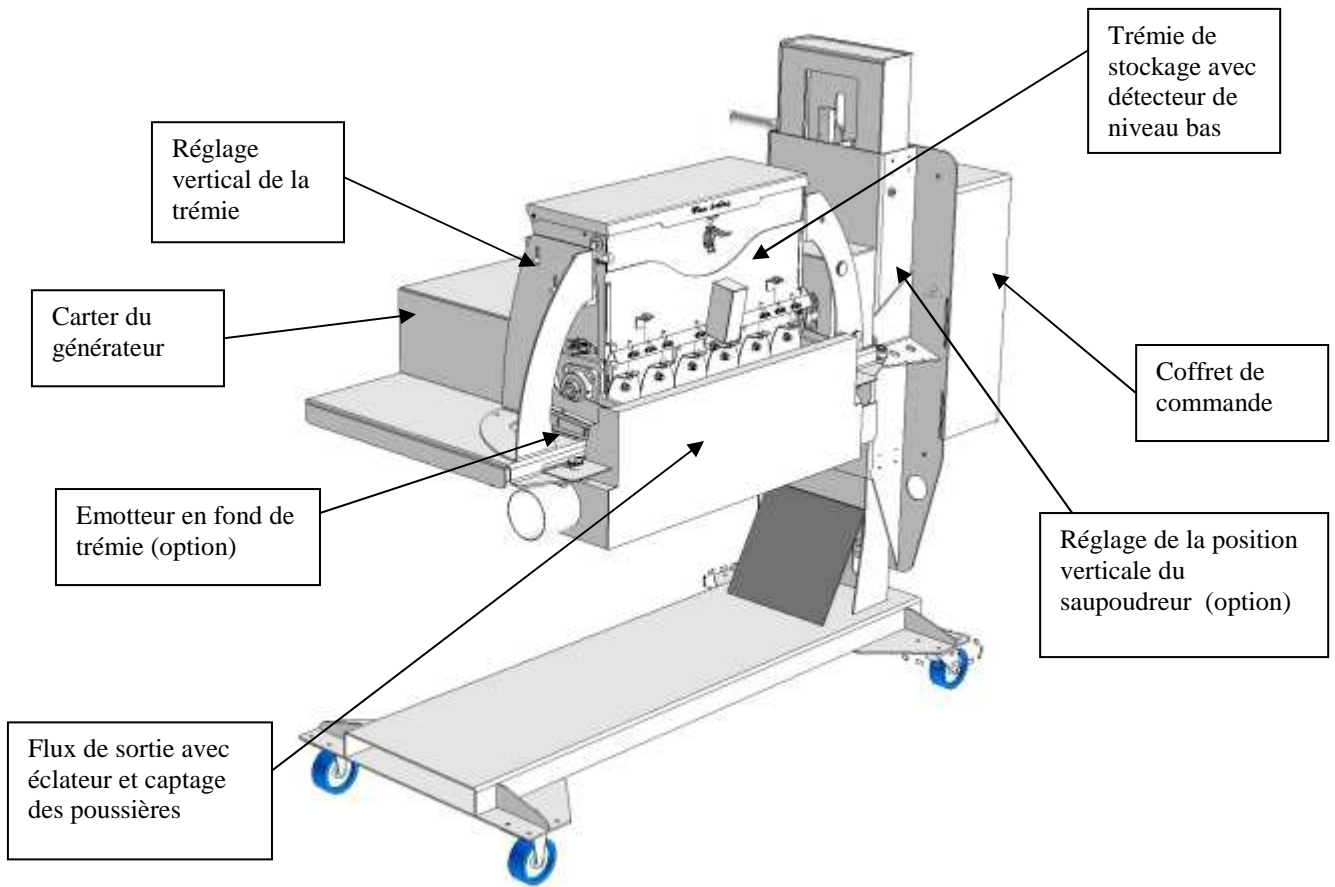
***Fine dosing* FD MVH Multipistes 0109**

MCPI - SAS

Rue des Cols Verts - BP 1013 - 74966 MEYTHET Cedex – France

Tel : (33) 04.50.33.90.20 - Fax : (33) 04.50.10.12.96

www.finedosing.fr e-mail : mcpimail@mcpi.fr



***Fine dosing* FD MVH Multipistes 0109**

MCPI - SAS

Rue des Col Verts - BP 1013 - 74966 MEYTHET Cedex – France

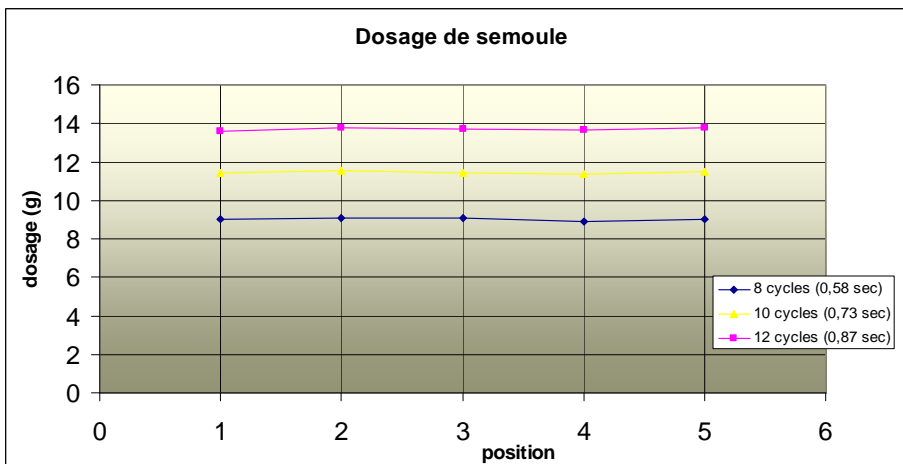
Tel : (33) 04.50.33.90.20 - Fax : (33) 04.50.10.12.96

www.finedosing.fr e-mail : mcpimail@mcpi.fr

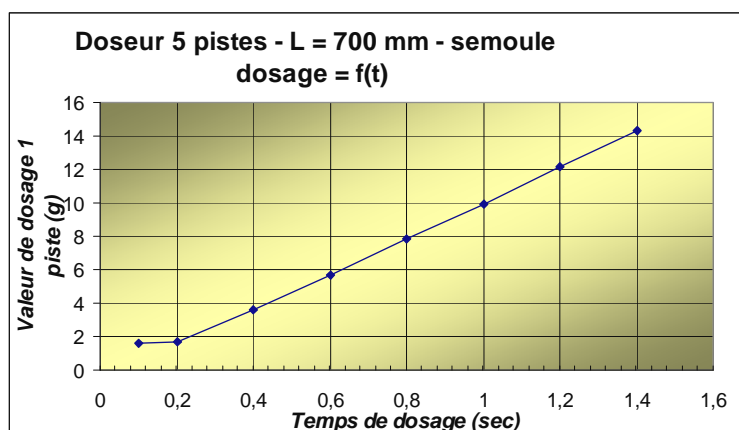
Performances - Résultats d'essais.

1/ Dosage de semoule avec doseur de largeur 700 mm, 5 pistes (valeurs pesées pour chaque piste)

Piste 1	Piste 2	Piste 3	Piste 4	Piste 5	Moyenne	Ecart type	Ecart type %
Semoule : 9g (résultats sur 50 mesures), 0.58 sec.							
9.03	9.09	9.08	8.9	9.0	9.02	0.09	1.5 %
Semoule : 11.5 g (résultats sur 50 mesures) 0.73 sec.							
11.42	11.58	11.45	11.34	11.49	11.47	0.10	1.0 %
Semoule : 13.5 g (résultats sur 50 mesures) 0.87 sec.							
13.6	13.79	13.72	13.63	13.77	13.73	0.07	1.0 %



Profil de dosage sur la largeur du doseur (masse mesurée à la sortie de chacune des pistes), pour différents temps de dosage (courbes de couleur).



Proportionnalité entre la masse dosée et le temps de dosage. Cette linéarité facilite le réglage du doseur.

2/ Dosage de sucre décor viennoiserie avec doseur de largeur 1100 mm, 10 pistes (valeurs pesées pour chaque piste)

Temps de dosage : 0.4 seconde

Piste 1	Piste 2	Piste 3	Piste 4	Piste 5	Piste 6	Piste 7	Piste 8	Piste 9	Piste 10	Moyenne	Ecart type	Ecart type %
3,86	3,87	4,00	3,78	4,12	3,89	4,10	4,11	4,10	4,14	4,02	0,16	4,0%

3/ Dosage de d'éclats d'amande avec doseur de largeur 650 mm, 5 pistes (valeurs pesées pour chaque piste)

Temps de dosage : 0.5 seconde

Piste 1	Piste 2	Piste 3	Piste 4	Piste 5	Moyenne	Ecart type	Ecart type %
2,07	1,95	2,04	2,09	1,99	2,02	0,06	3,1%

