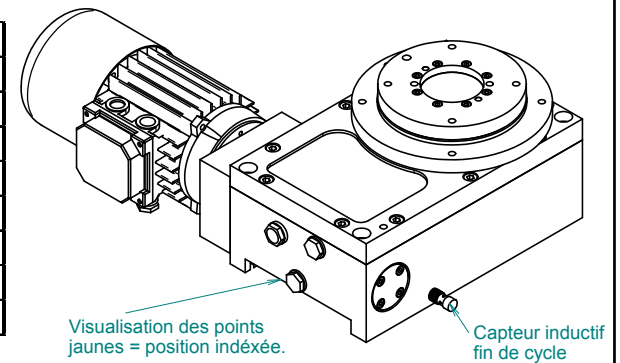


Partie mobile
 Ø 8 H8 x 10
 Ø 168
 4 x Ø M8 prof utile 10

Partie fixe
 Ø 8 x 13mm
 Ø 120
 4 x M8 x 10mm

Nomenclatures	
T35/V2 SC	
T35/V3-	-DIV -
T35 CFC 1 (360°)	ou CFC 2 (180°)
T35 OP CF	
T35 OP PM	
T35 REDUC-	-
T35 AD.MOT 1500 TR	
D231-221-00	ou D231-191-15



40, Route de cotfa BP 1013
 F-74 966 MEYTHET CEDEX
 tel 04-50-33-90-20
 fax 04-55-10-12-96
 Email mcpimail@mcpil.fr

FICHER : ST35S-63-F1-M10-FC2-PF0-A1ST-OCF1.asm

GROUPE : T35-V3-SP-0CF1

auteur : C PEYROT

Date : 17/06/2005

Produit : T35-V3-SP avec centre fixe

Ind : E

N°: ST35S-63-F1-M10-FC2-PF0-A1ST-OCF1