

CARACTERISTIQUES TECHNIQUES
TECHNICAL DATA / TECHNISCHE DATEN

Platine Ø / Output flange Ø / Teller Ø	102 mm
Trou traversant Ø / Through hole Ø / Durchgehende Bohrung Ø	8,5 mm
Nombre de divisions / Number of stops / Unterteilungen	2-3-4-6 8-12-24
Rotation horaire et anti horaire Clockwise or counter clockwise / Drehen im und gegen den Uhrzeigersinn	✓
Mouvement alterné / Reciprocate movement / Rotationstische	✓
Position de travail / Working position / Arbeitsposition	Indifférente Any Unerheblich
Précision angulaire / Angular accuracy / Winkelgenauigkeit	+ 32"
Planéité de la platine Ø 102 mm Parallelism of the output flange Ø 102 mm / Planheit der Teller Ø 102 mm	± 0,03 mm
Amortisseur hydraulique / Hydraulic damper / Hydraulischer Stoßdämpfer	✓
Capteurs inductifs / Inductive proximity switch / Induktiver Näherungsschalter	✓
Pression d'alimentation / Inlet air pressure / Primärdruck	5 - 7 bar
Poids / Weight / Gewicht	3 kg



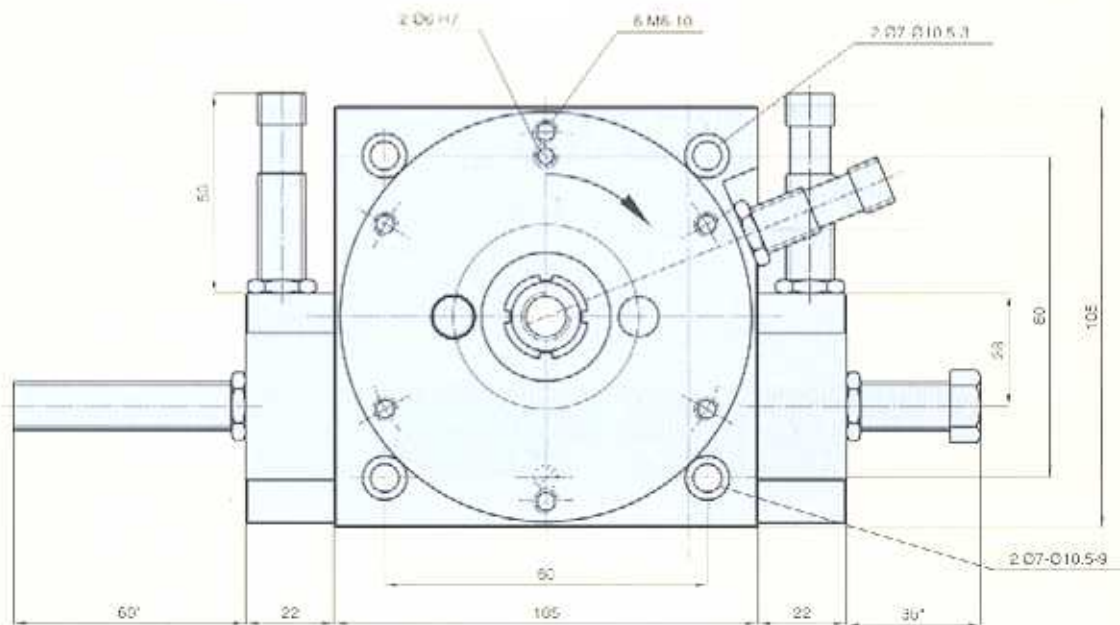
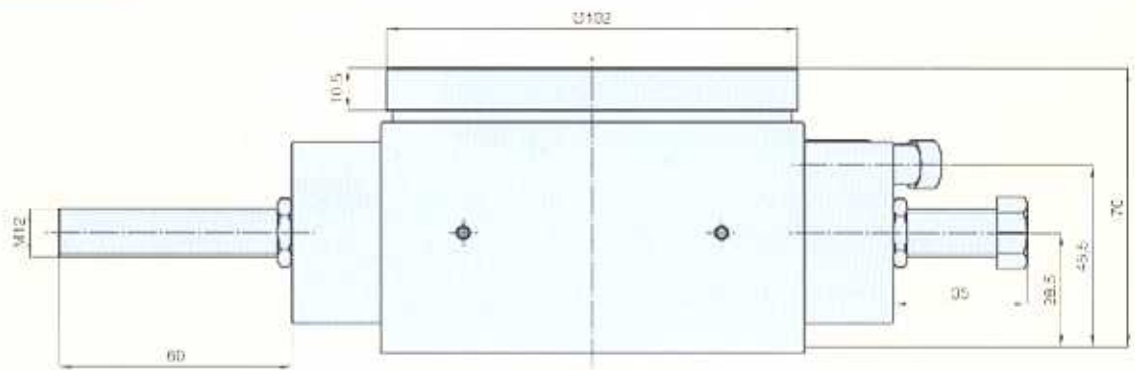
CAPACITÉ DE CHARGE
LOAD PERFORMANCES / LEISTUNG

Charge transportée maxi / Max. carried load / Max. Übertragene Belastung	15 kg
Couple de sortie / Output torque / Abtriebsdrehmomente	1,5 mN
Moment d'inertie / Moment of inertia / Last-Trägheitsmoment	0,015 kgm ²
Cadence de travail maxi / Working rate max. / Arbeitskadenz max.	80 mn ⁻¹

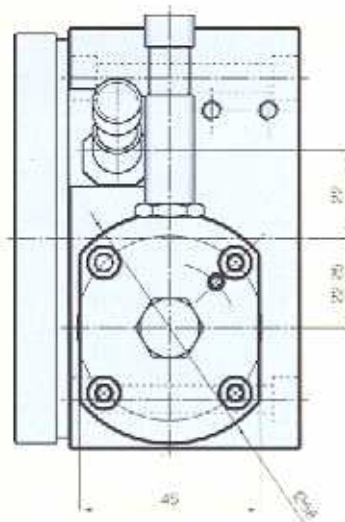
PRINCIPE / PRINCIPE / PRINZIP

- Le mouvement est donné par un vérin pneumatique.
Indexation du plateau par doigt conique en acier traité.
Le changement du nombre de divisions est effectué par réglage d'une butée.
- Drive given by a pneumatic jack.
A conical pin, in hardened steel, allows the indexing.
Change of the number of stops carried out by adjustment of spacer.
- Die Bewegung erfolgt durch einen Pneumatikzylinder.
Indexierung des Rundschalttischs durch einen kegelförmigen Finger aus vergütetem Stahl.
Die Änderung der Unterteilungszahl erfolgt durch Einstellen eines Anschlags.

P105



*Suivant nombre de divisions
 Depend on the number of stocks
 Wechselt täglich den Leistungen



Le constructeur se réserve toutes possibilités d'améliorations ou modifications
 Subject to modification without notice
 Massänderungen vorbehalten